

Aufnahmerahmen und Montagezubehör

Anwendungen

- Neukonstruktion und Umbau von lufttechnischen Anlagen beliebiger Abmessungen. Für Anwendungen mit anspruchsvollen Betriebsbedingungen, z.B. in der Automobil- sowie Klima- und Lüftungsindustrie
- Einfache und schnelle Handhabung durch Spannfederverschluss

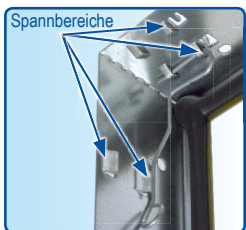
Ausführungen

- Verzinktes Stahlblech oder Edelstahl (V2A)
- Optional mit geschäumter Hygiene-Dichtung
- Optional mit Hohlkammer-Steckdichtung
- Optional mit M6 x 10 Sicherungsschrauben- und muttern
- Optional mit Nut für Steckmontage
- Alle gängigen Standardgrößen
- Sondergrößen auf Anfrage

Materialeigenschaften

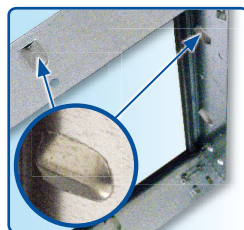
- Leckfreie Abdichtung der Filtereinheiten
- Stabile, eigensteife Konstruktion
- Frei von lackschädigenden Substanzen
- Hygiene-Dichtung zugelassen nach VDI 6022
- Lackverträglichkeit nach IPA-Prüfung

Vorteile bei VOLZ Luftfilter



Filterkombinationen

- **Mehrere Spannbereiche:**
 - 20mm und 25mm
 - 48mm und 50mm



Optimale Justierung

- Konische Prägungen ermöglichen einen einfachen Einbau und Zentrierung des Filters und sorgen so für eine optimale Justierung und Abdichtung des Filters



Hygiene-Dichtung (optional)

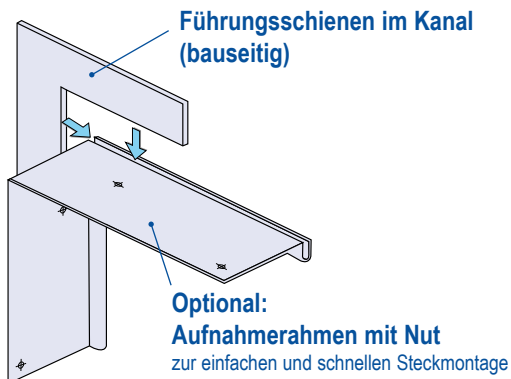
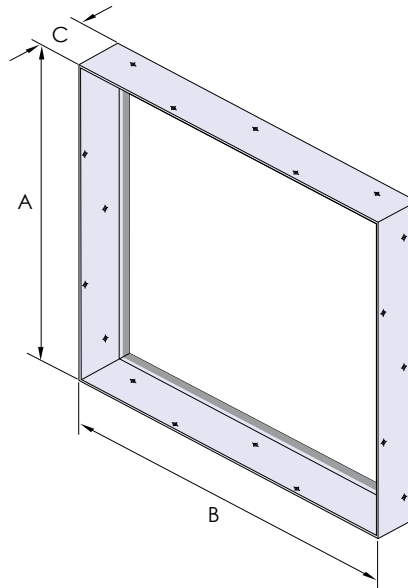
- Hygiene-Dichtung am Aufnahmerahmen
- Abriebfest, silikonfrei, geschlossenporig



- Aufnahmerahmen und Installationszubehör werden in eigener deutscher Herstellung produziert
- Qualitätssicherung der laufenden Produktion mit betriebsinternen Filterprüfständen und modernen Qualitätsmanagement-Tools

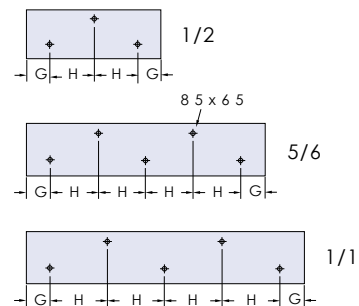
Standard-Ausführungen Aufnahmerahmen

Format	A	B	C	G	H
Abmessungen in mm					
1/1	610	610	70	55	125
5/6	610	508	70	55	99,5
1/2	610	305	70	55	99,5
1/4	305	305	70	55	99,5



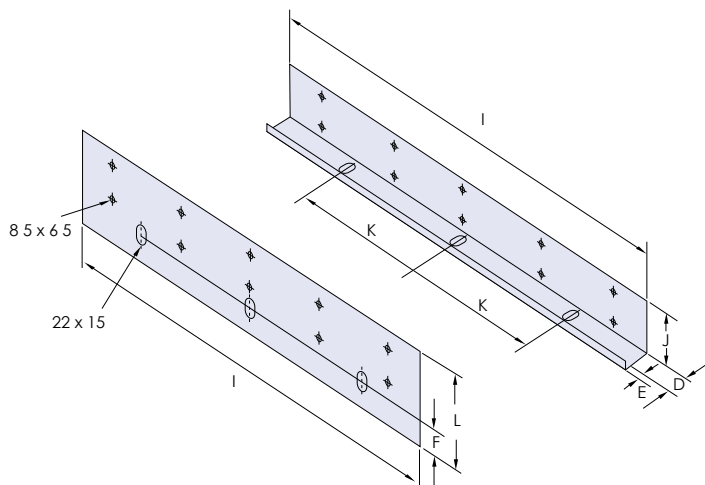
Optional:
Aufnahmerahmen mit Nut
zur einfachen und schnellen Steckmontage
Der Rahmen wird dabei auf eine Einbauschiene geschoben oder gesteckt (siehe Abbildung)

Lochbilder im Detail:



Modulares Montagesystem - Montageleisten und Versteifungsbleche

Filterkombinationen	1 x 1/1	1 x 1/1	2 x 1/1	2 x 1/1	3 x 1/1	3 x 1/1	4 x 1/1	4 x 1/1	5 x 1/1
	1 x 1/2	1 x 5/6		1 x 1/2		1 x 1/2		1 x 1/2	
l in mm	915	1118	1220	1525	1830	2135	2440	2745	3050



Abmessungen der Montageleisten und Versteifungsbleche sind wie folgt:

l = siehe oben abgebildete Tabelle
j = 77 [mm] d = 40 [mm]
k = 200 [mm] e = 2 [mm]
l = 126 [mm] f = 29 [mm]

Die Lochbilder der Montageleisten und Versteifungsbleche sind kompatibel mit den Lochbildern der Aufnahmerahmen

Hinweis: Wandstärke der Aufnahmerahmen, der Montageleiste und des Versteifungsbleches beträgt 1,25 mm in der Standardausführung mit verzinktem Stahlblech

ariafilter GmbH

Stegackerstrasse 26
CH-8409 Winterthur

Fon: 052 235 09 00
Fax: 052 235 09 02

info@ariafilter.ch
www.ariafilter.ch

Taschenfilter

Filtermatten

Falten-/Kassettfilter

Schwebstofffilter

Spezial-/Sonderfilter

Zubehör