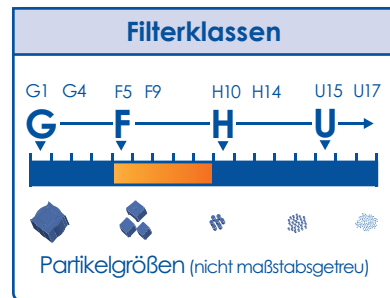


Kompakfilter



Anwendungen

- Zur Filtration in raumlufttechnischen Anlagen aller Art:
- Büros, Krankenhäuser, Rechenzentren
 - Pharmazeutische und feinmechanische Industrie, Lebensmittelerzeugung
 - Vorfilter z.B. für Schwebstofffilter
 - Für hohe Volumenströme und lange Standzeiten

Klassifizierung nach DIN EN 779

- Filterklasse F5 (EU5)
- Filterklasse F6 (EU6)
- Filterklasse F7 (EU7)
- Filterklasse F8 (EU8)
- Filterklasse F9 (EU9)

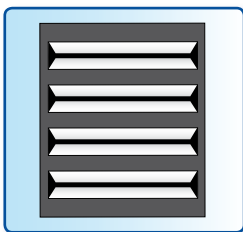
Ausführungen

- Alle Rahmenteile aus Kunststoff
- Optional in biostatischer Ausführung
- Optional mit Dichtung
- Voll veraschbare Ausführung

Materialeigenschaften

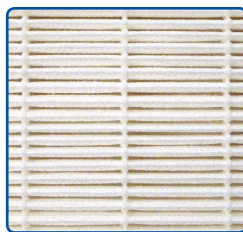
- Geprüft nach DIN EN 779
- Montagesicherheit durch bruchsichere, synthetische Fasern
- Brandschutz nach DIN 53438 (F1)
- Feuchtigkeitsbeständig bis 100 % r. F.
- Temperaturbeständig bis 60°C
- Lackverträglichkeit nach IPA-Prüfung

Vorteile bei VOLZ Luftfilter



Formstabilität

- Das Gehäuse ist durch Verschweißung extrem belastbar



Filterpaket

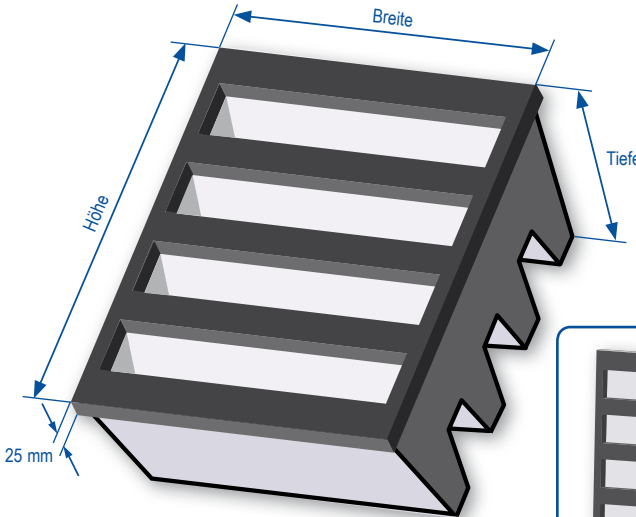
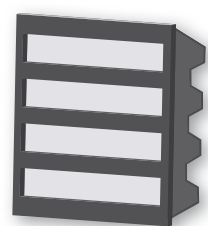
- Große Filterfläche bei kompakter Bauweise
- Hohe Staubspeicherfähigkeit
- Hohe Standzeit
- Hochleistungsvliesstoff
- Hohe Druckbelastung (Berstdruck \leq 3500 Pa)



- Filtermedien stammen aus eigener, deutscher Herstellung
- Umwelt- und Entsorgungsfreundlich
- Öko-Tex Standard 100 - schadstoffgeprüfte Textilien
- Qualitätssicherung der laufenden Produktion mit betriebsinternen Filterprüfständen und modernen Qualitätsmanagement-Tools

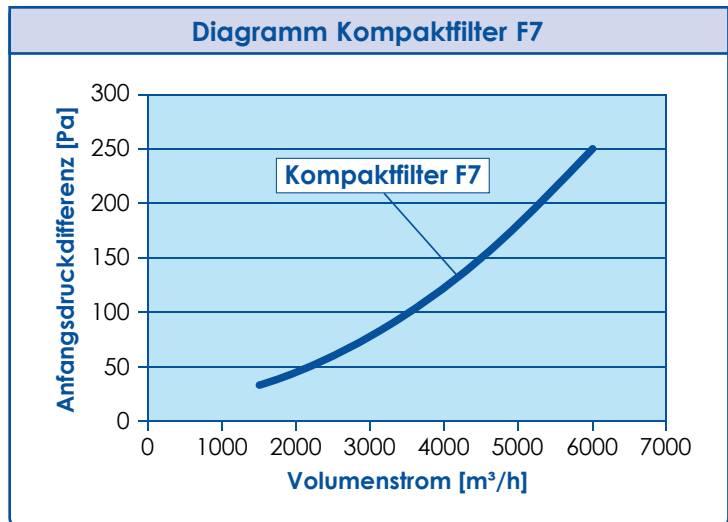
Standard-Ausführungen Kompakfilter F5 - F9

Breite	Höhe	Tiefe	Filterfläche
mm	mm	mm	m ²
592	592	292	19
490	592	292	15
287	592	292	9,5

Empfohlene Einbauweise für 592 x 592 x 292 mm

Kompakfilter; F7 (EU7) 592 x 592 x 292 mm; 8 Filterplatten		
Nennvolumenstrom (m ³ /h)	3400	5000
Anfangsdruckdifferenz (Pa)	95	180
Empfohlene Enddruckdifferenz (Pa)	650	
Mittlerer Wirkungsgrad bei 0,4 µm (%)	80 - 90	
Filterfläche (m ²)	19	
Hinweis: Die empfohlene Enddruckdifferenz bei Kompakfiltern der Filterklassen F5 - F9 beträgt 650 Pa		



ariafilter GmbH

Stegackerstrasse 26
CH-8409 Winterthur

Fon: 052 235 09 00
Fax: 052 235 09 02

info@ariafilter.ch
www.ariafilter.ch

Sämtliche Informationen, Darstellungen und Bilder sind alleiniges Eigentum der VOLZ Luftfilter GmbH & Co.KG und werden nach bestem Wissen zur Verfügung gestellt. Die VOLZ Luftfilter GmbH & Co. KG übernimmt jedoch keine Gewährleistung für die Vollständigkeit oder Richtigkeit und haftet nicht für Schäden, die der Empfänger durch den Gebrauch oder durch sein Vertrauen auf die Vollständigkeit oder Richtigkeit der Informationen erleidet. Die angegebenen Prüfdaten sind Mittelwerte mit Toleranzen infolge von Produktionsschwankungen und befreien den Empfänger nicht von eigenen Prüfungen, Untersuchungen und Tests. Für die Richtigkeit der Angaben bedarf es im Einzelfall der ausdrücklichen, schriftlichen Bestätigung durch die VOLZ Luftfilter GmbH & Co. KG. Im übrigen dienen die Prüfdaten der Leistungsbeschreibung und sind nicht als Beschaffenheits- oder Haltbarkeitsgarantie auszulegen.